




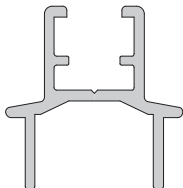




FLORENCIA LINE:

Profilés et accessoires pour la fabrication de fenêtre et porte fenêtre coulissante 2,3, et 4 vantaux d'un vitrage de 5mm 24 mm, max hauteur 3000 mm possibilité de combinaison avec la série 500





COULISSE FLORENCIA LINE

Profilés	Réf.	Désignation	Inertie IX cm ⁴	Inertie IYcm ⁴
	600-700	Rail alu	0.0289	0.0090
	601-701	Jonction 4 Vantaux	0.43	0.32
	632-732	H de Liaison	2.53	0.042
	603-703	Couvre-Joint de 25	0.61	0.010
	604-704	Couvre-Joint de 40	1.51	0.012
	608-708	Bavette	1.25	0.025

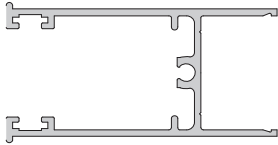
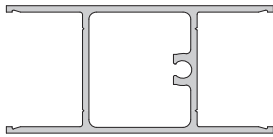
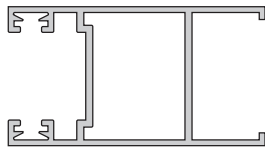
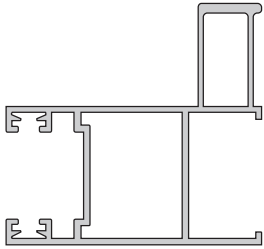
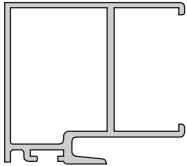
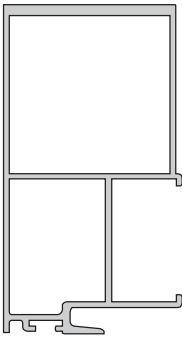


COULISSE FLORENCIA LINE

Profilsés	Réf.	Désignation	Inertie IX cm ⁴	Inertie IYcm ⁴
	635-735	Dormant 2R avec couvre-joint	20.87	8.43
	637-737	Dormant 2R sans couvre-joint	16.62	6.49
	630-730	Dormant 3R sans couvre-joint	58.24	9.72



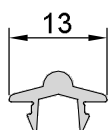
COULISSE FLORENCIA LINE

Profils	Réf.	Désignation	Inertie IX cm ⁴	Inertie IYcm ⁴
	614-714	Traverse	3,33	6,32
	615-715	Traverse intermédiaire	2,96	4 89
	720	Montant serrure simple	6,95	4,23
	721	Montant serrure renforcé	14,47	6,00
	722	Montant chicane simple	4,14	3,00
	723	Montant chicane renforcé	29,17	7,71



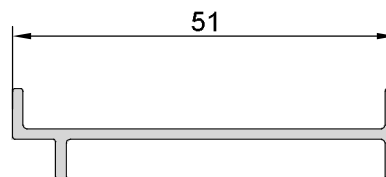
600-700

Rail Alu



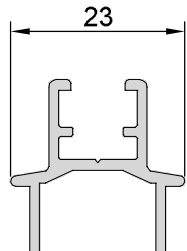
632-732

Profil de liaison



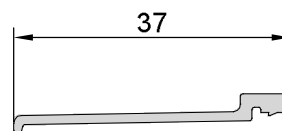
601-701

Jonction 4 vantaux



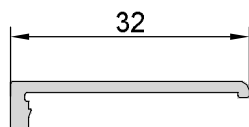
608-708

Bavette



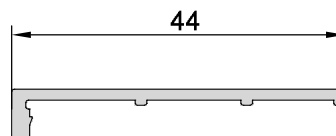
603-703

Couvre-joint de 25



604-704

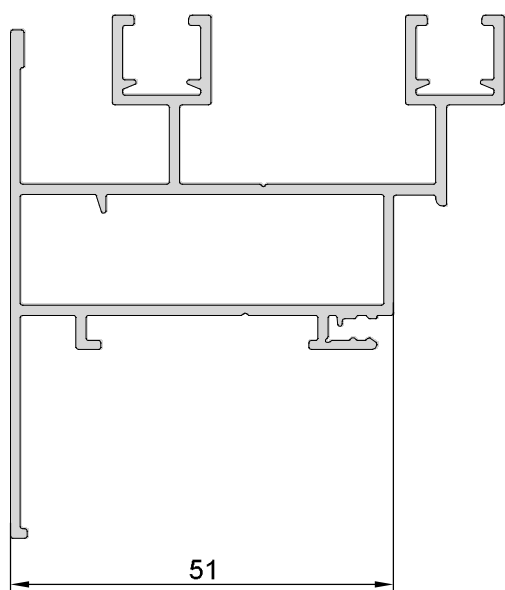
Couvre-joint de 40





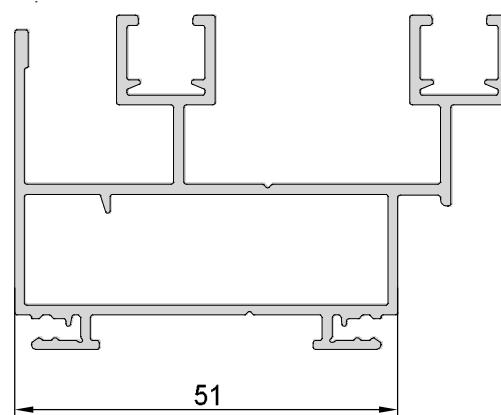
635-735

Dormant 2R
avec couvre-joint



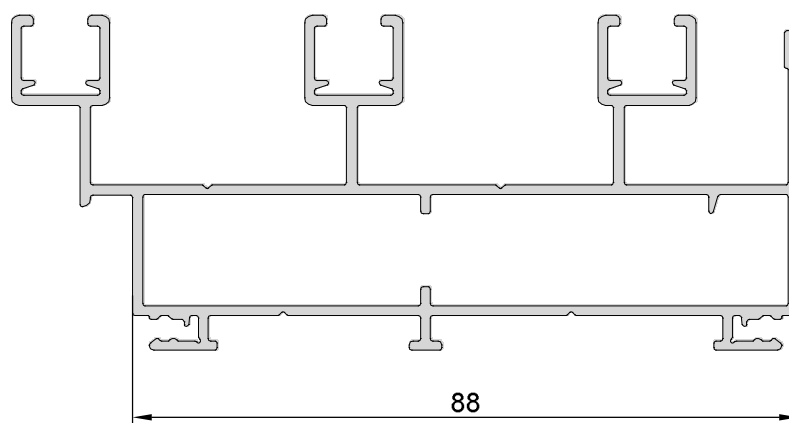
637-737

Dormant 2R
sans couvre-joint



630-730

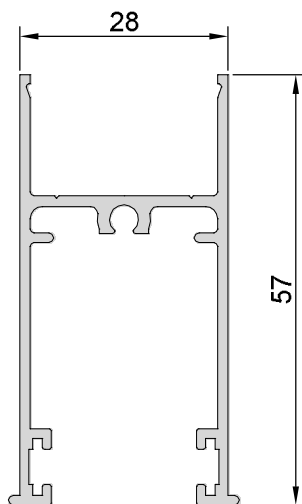
Dormant 3R
sans couvre-joint





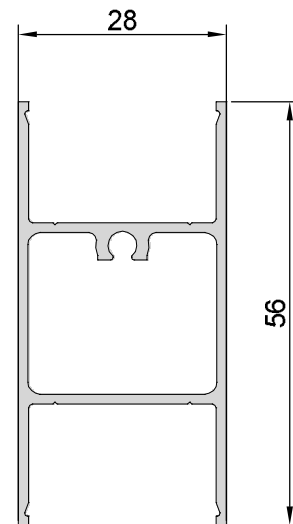
614-714

Traverse



615-715

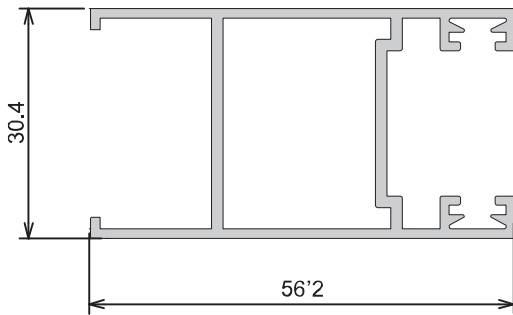
Traverse intermédiaire





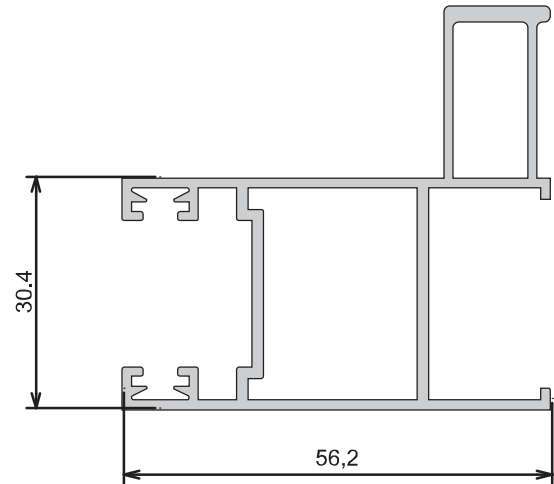
720

Montant serrure simple



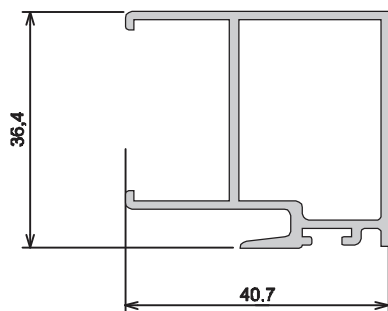
721

Montant serrure renforcé



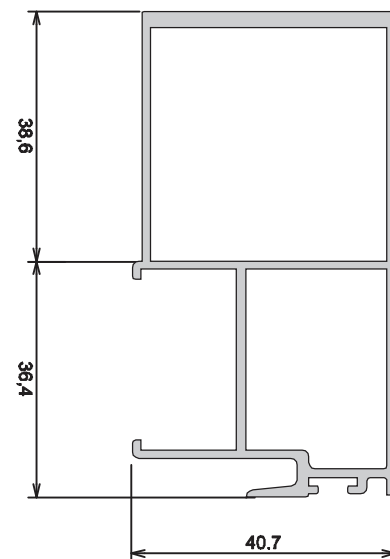
722

Montant chicane simple



723

Montant chicane renforcé





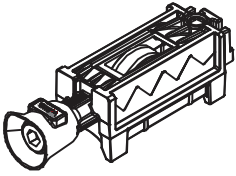
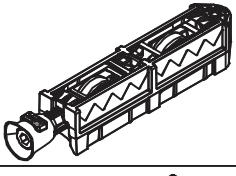
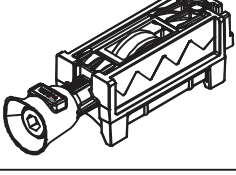
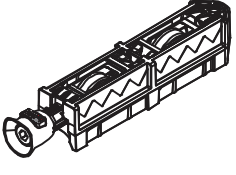
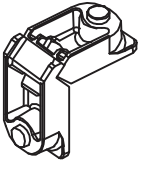
COULISSE FLORENCIA LINE

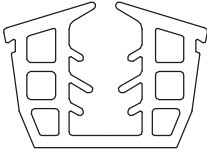
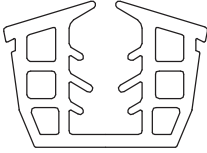
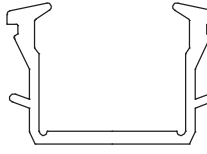
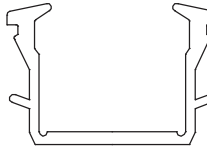
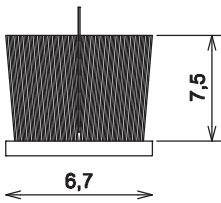
Réf.	Article	Description
662F		Poignée Ole Top
663F		Poignée Ole Top à Clef
664F		Poignée de Tirage
665F		Poignée de Tirage à Clef
666F		Poignée de Tirage Extérieur
667F		Poignée de Tirage Extérieur Clef
668F		Gache à Insérer
669F		Pêne
662KS		Bloc Serrure Complet

Réf.	Article	Description
671F		Poinée de Tirage Interieur
670F	Système automatique 	Kit Anti Fausse Manoeuvre
662KF		Kit Verrou Ole Top + Gache + Pêne
4933		Pair de bouchon 721
647		Pair de bouchon 723
652		Cache Entaille avec Brosse Etanchéité Centrale



COULISSE FLORENCIA LINE

Réf.	Article	Description
660F/A		Chariot Simple Réglable à Aiguille
661F/A		Chariot Double Réglable à Aiguille
660F/B		Chariot Simple Réglable à Bille
661F/B		Chariot Double Réglable à Bille
E36-14		Equerre à Visser Dormant P.M

Réf.	Article	Description
690		Joint Coulissant EPDM 6 mm.
691		Joint Coulissant EPDM 8 mm.
692		Joint Coulissant EPDM 20 mm.
694		Joint Coulissant EPDM 18 mm.
693		Joint Brosse avec barrière d'étanchieté centrale
B2/B3/B4	3 Portes - Matrices Coulissant	
	