



## COULISSE FLORENCIA 45


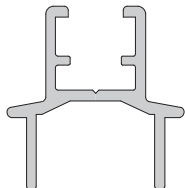

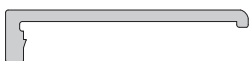


### FLORENCIA 45:

Profilés et accessoires pour la fabrication de fenêtre et porte fenêtre coulissante 2,3, et 4 vantaux d'un vitrage de 5mm 24 mm, max hauteur 3000 mm possibilité de combinaison avec la série 500



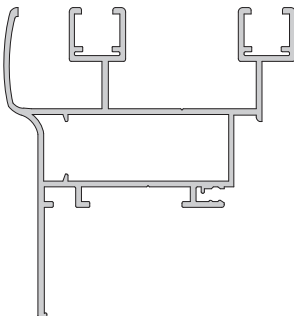
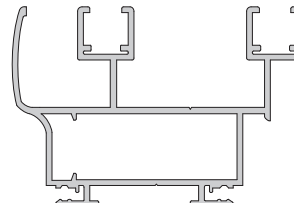
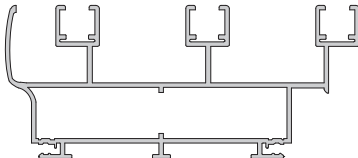
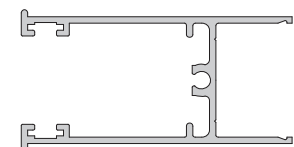
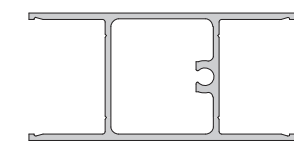


## COULISSE FLORENCIA 45

Profilés	Réf.	Désignation	Inertie IX cm4	Inertie IYcm4
	<b>600-700</b>	Rail alu	0.0289	0.0090
	<b>601-701</b>	Jonction 4 Vantaux	0.43	0.32
	<b>602-702</b>	H de Liaison	2.53	0.042
	<b>603-703</b>	Couvre-Joint de 25	0.61	0.010
	<b>604-704</b>	Couvre-Joint de 40	1.51	0.012
	<b>608-708</b>	Bavette	1.25	0.025



## COULISSE FLORENCIA 45

Profilés	Réf.	Désignation	Inertie IX cm <sup>4</sup>	Inertie IYcm <sup>4</sup>
	<b>605-705</b>	Dormant 2R avec couvre-joint	19,7	9,7
	<b>607-707</b>	Dormant 2R sans couvre-joint	15,26	6,74
	<b>620-720</b>	Dormant 3R sans couvre-joint	42,8	7,6
	<b>614-714</b>	Traverse	3,33	6,32
	<b>615-715</b>	Traverse inter	2,96	4 89



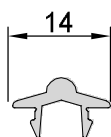
## COULISSE FLORENCIA 45

Profils	Réf.	Désignation	Inertie IX cm <sup>4</sup>	Inertie IYcm <sup>4</sup>
	<b>610</b>	Montant serrure simple	5,51	3,77
	<b>611</b>	Montant serrure renforcé	9,26	4,52
	<b>623</b>	Montant chicane renforcé	18,72	5,32
	<b>710</b>	Montant serrure simple	6,4	4,03
	<b>711</b>	Montant serrure renforcé	12,2	5,18
	<b>715</b>	Montant serrure renforcé	11,37	5,23
	<b>712</b>	Montant chicane simple	4,33	3,24
	<b>713</b>	Montant chicane renforcé	30,22	5,22



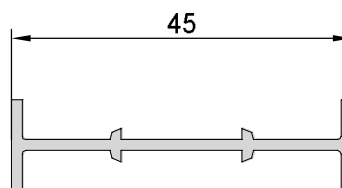
## 600-700

Rail alu



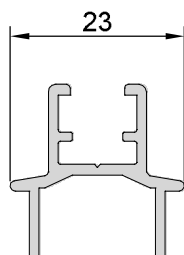
## 602-702

H de liaison



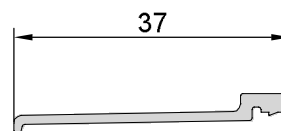
## 601-701

Jonction 4 vantaux



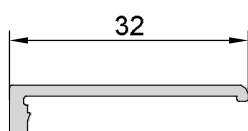
## 608-708

Bavette



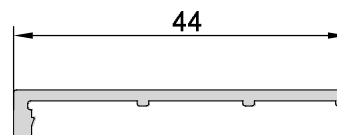
## 603-703

Couvre-joint de 25



## 604-704

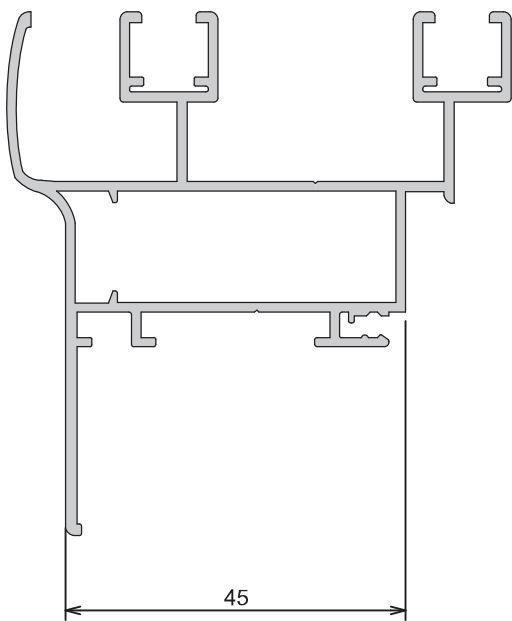
Couvre-joint de 40





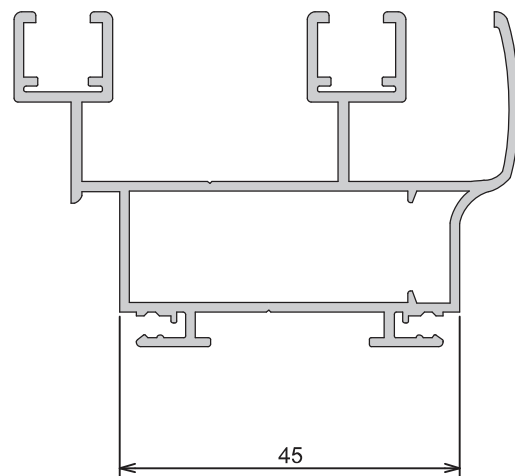
## 605-705

Dormant 2R avec couvre-joint



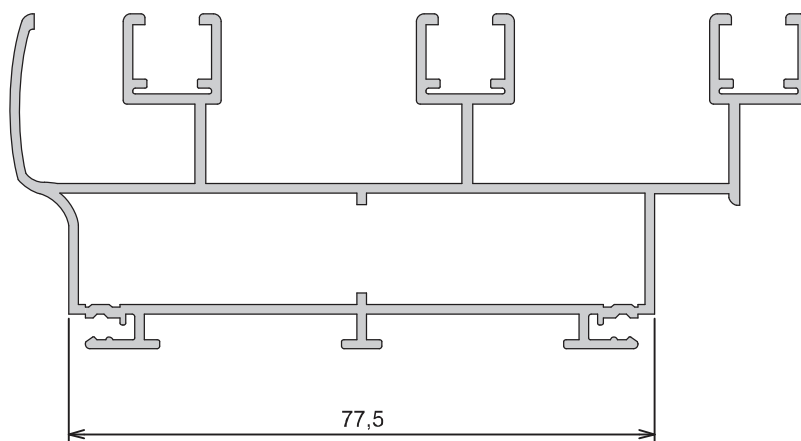
## 607-707

Dormant 2R sans couvre-joint



## 620-720

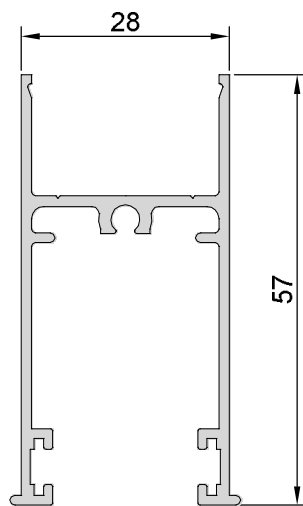
Dormant 3R sans couvre-joint





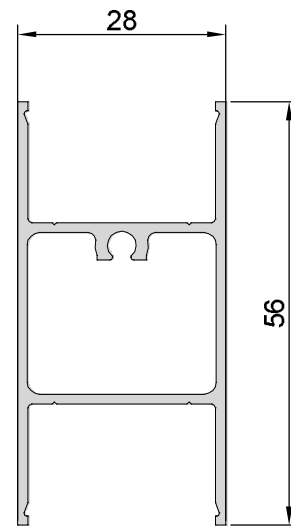
## 614-714

Traverse



## 615-715

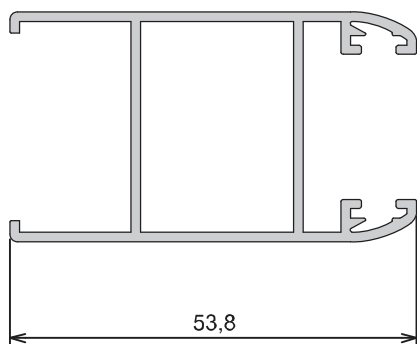
Traverse intermédiaire





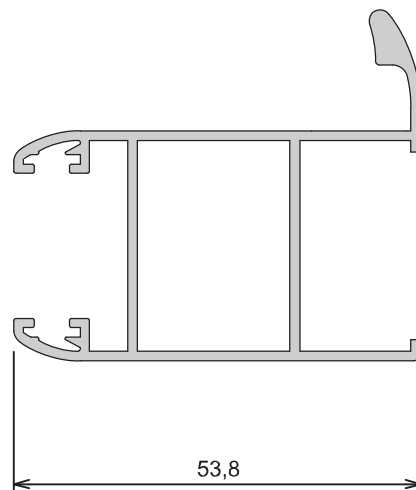
## 610

Montant serrure simple



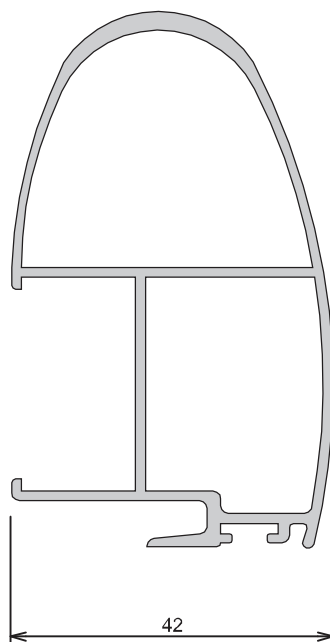
## 611

Montant serrure renforcé



## 623

Montant chicane renforcé

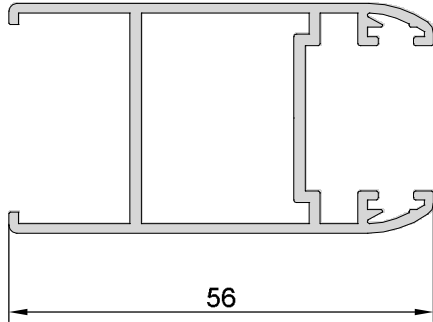






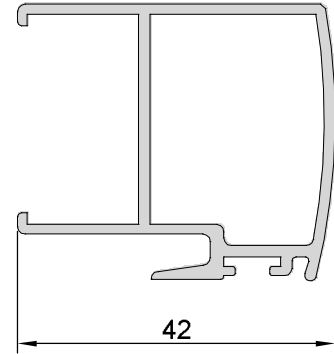
## 710

Montant serrure simple



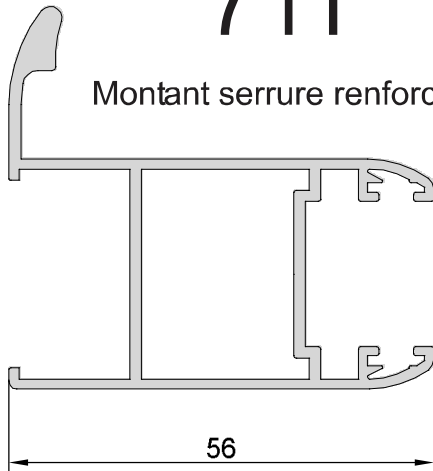
## 712

Montant chicane simple



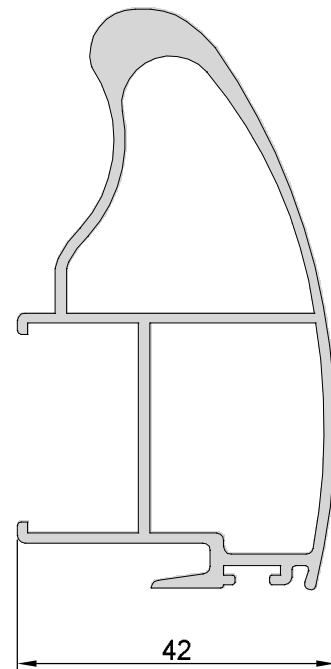
## 711

Montant serrure renforce



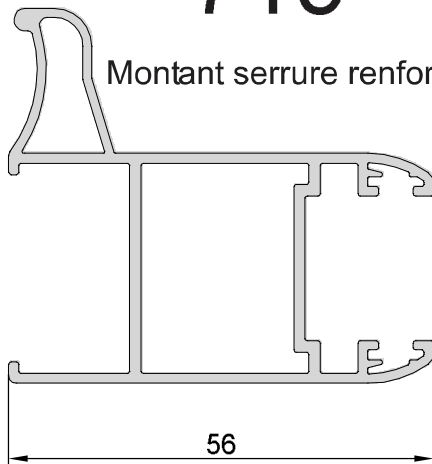
## 713

Montant chicane renforcé



## 715

Montant serrure renforce





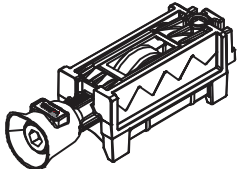
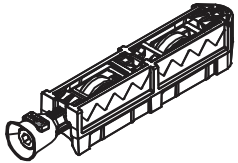
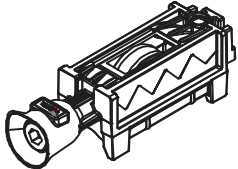
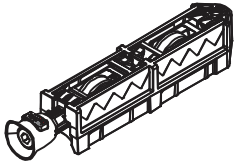
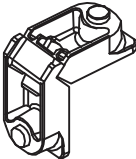
## COULISSE FLORENCIA 45

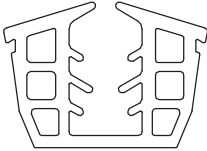
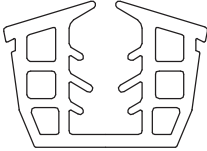
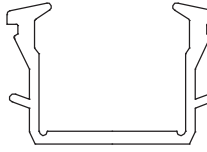
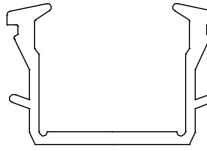
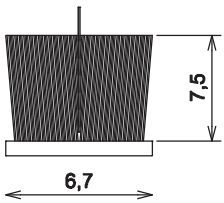
Réf.	Article	Description
662F		Poignée Ole Top
663F		Poignée Ole Top à Clef
664F		Poignée de Tirage
665F		Poignée de Tirage à Clef
666F		Poignée de Tirage Extérieur
667F		Poignée de Tirage Extérieur Clef
668F		Gache à Insérer
669F		Pêne
662KS		Bloc Serrure Complet

Réf.	Article	Description
671F		Poinée de Tirage Interieur
670F	Système automatique 	Kit Anti Fausse Manoeuvre
662KF		Kit Verrou Ole Top + Gache + Pêne
4913		pair de bouchon 715
648		Pair de bouchon 713
649		Pair de bouchon 623
652		Cache Entaille avec Brosse Etanchéité Centrale



COULISSE FLORENCIA 45

Réf.	Article	Description
660F/A		Chariot Simple Réglable à Aiguille
661F/A		Chariot Double Réglable à Aiguille
660F/B		Chariot Simple Réglable à Bille
661F/B		Chariot Double Réglable à Bille
E36-14		Equerre à Visser Dormant P.M

Réf.	Article	Description
690		Joint Coulissant EPDM 6 mm.
691		Joint Coulissant EPDM 8 mm.
692		Joint Coulissant EPDM 20 mm.
694		Joint Coulissant EPDM 18 mm.
693		Joint Brosse avec barrière d'étanchieté centrale
B2/B3/B4	3 Portes - Matrices Coulissant	
	