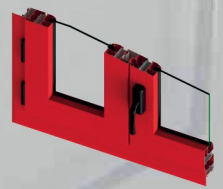
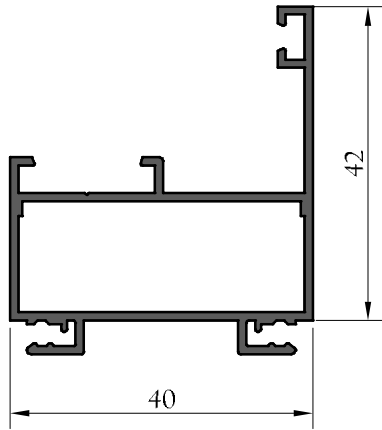


Ichbilia 40



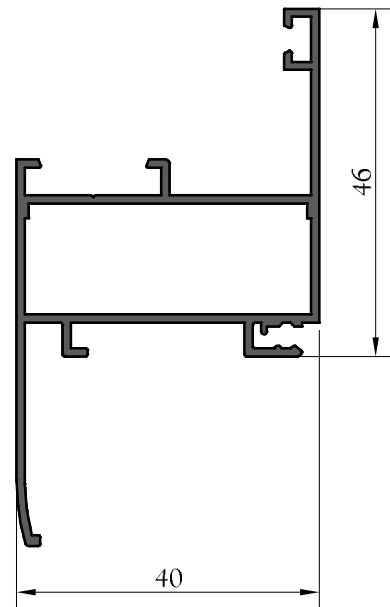
PROFILES:

ICHBILIA 40



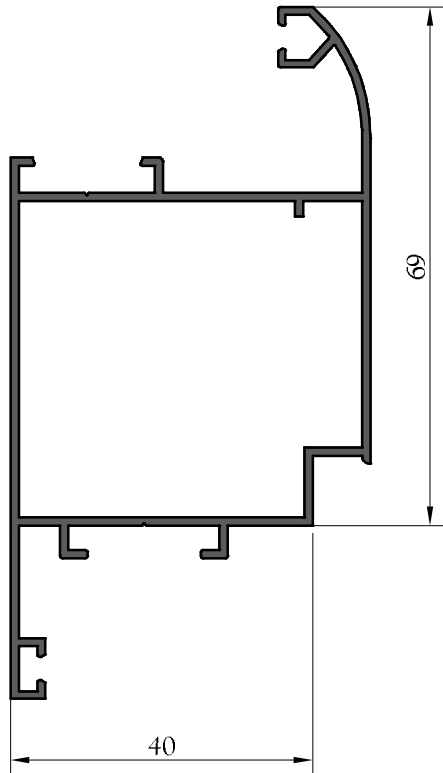
DORMANT SANS COUVRE JOINT

4500



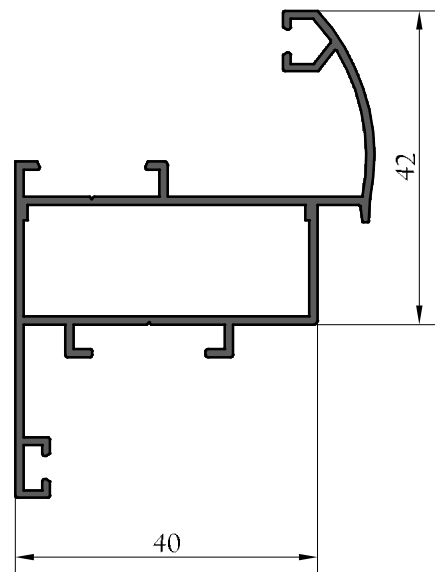
DORMANT AVEC COUVRE JOINT

4501



OUVRANT PORTE FENETRE

4527



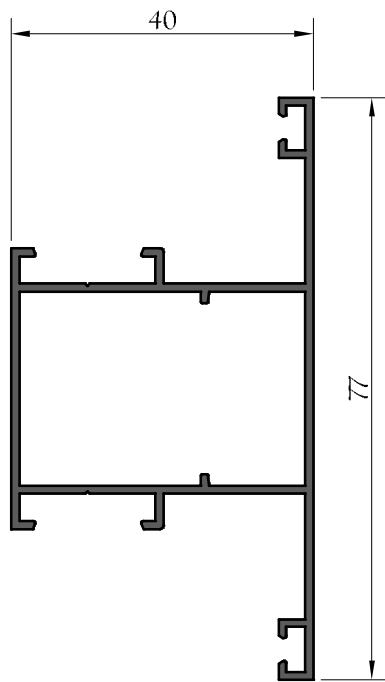
OUVRANT FENETRE

4507

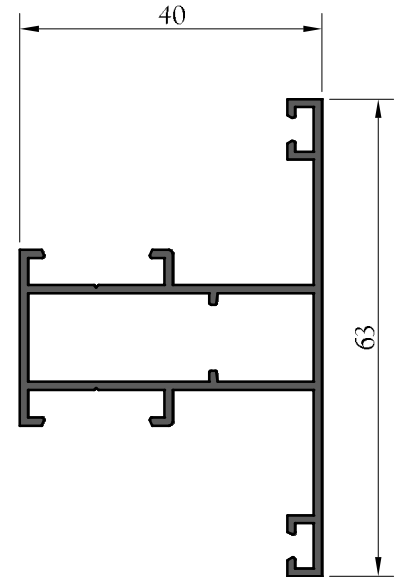


PROFILES:

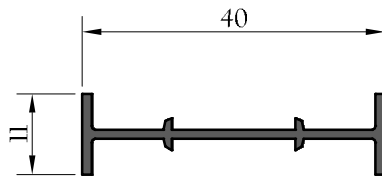
ICHBILIA 40



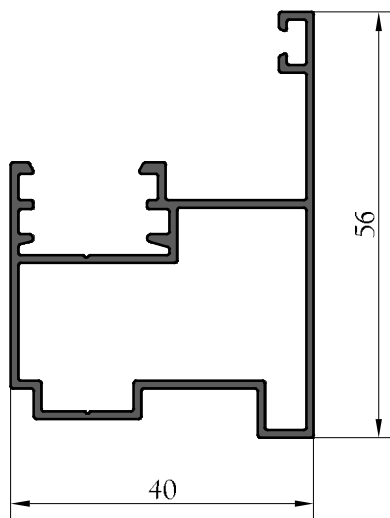
TRAVERSE 77
4506



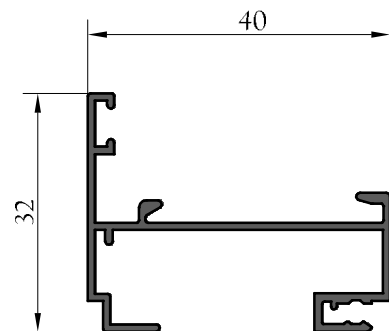
TRAVERSE 63
4505



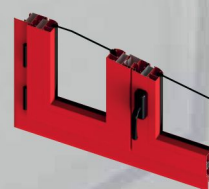
H DE LIAISON
4005



BUTEE POUR OUVRANT 02 VTX
4504

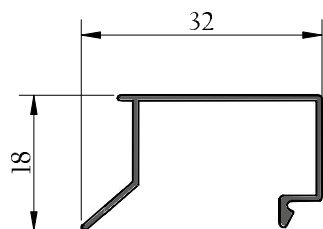


DORMANT SIMPLE
4008



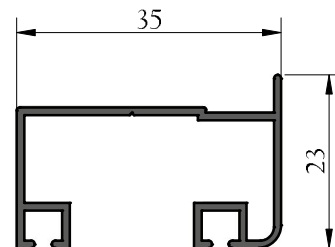
PROFILES:

ICHBILIA 40



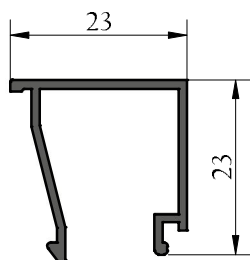
PARCLOSE

1006



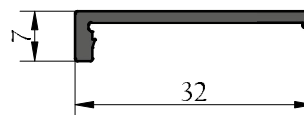
BAS DE PORTE

4516



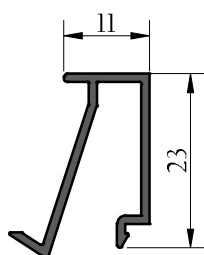
PARCLOSE

4530



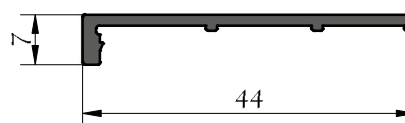
COUVRE JOINT DE 25

603-703



PARCLOSE DOUBLE VITRAGE

4533



COUVRE JOINT DE 40

604-704



ACCESSOIRES ET JOINTS:

ICHBILIA 40

REF	ARTICLE	DESIGNATION	REF	ARTICLE	DESIGNATION
E36-14		Equerre pour petit Z	555F/B		Poignée anglaise blanc
E36-41		Equerre ouvrant grand Z	558F		Loqueteau pour soufflet noir
554F		Poignée bequille noir	558F/B		Loqueteau pour soufflet blanc
554F/B		Poignée bequille blanc	559F/220		Compas 220mm
583		Serreure 1 point	561F/220		Verrou titan 2 semi fixe 220mm
557KF		Crémone + kit 2 fourches noir	4592		Joint battu
557KF/B		Crémone + kit 2 fourches blanc	4593		Joint feuillure
4553N		Paumelle noir	4594		Joint vitrage 3mm
4553B		Paumelle blanc	4562		Bloc d'assemblage pour traverse de 63mm
555F		Poignée anglaise noir	4563		Bloc d'assemblage pour traverse de 77mm