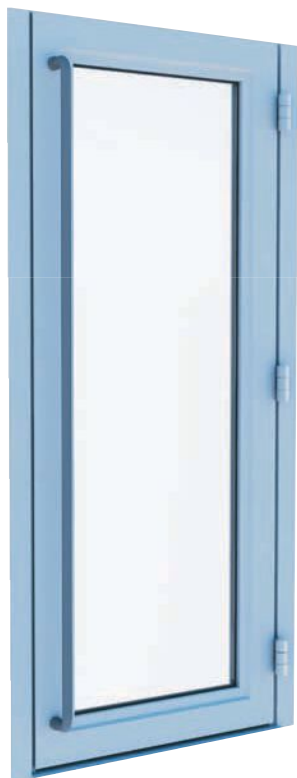


**PIENZA:**

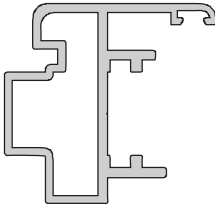
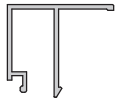
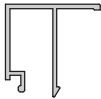




Profilés et accessoires pour la fabrication de porte lourde d'entrée traditionnelle dont l'épaisseur des profilés est de 2 mm. Adéquat pour un vitrage de 5 à 24 mm., possibilité de combinaison avec la série coulissante 600-700.





Profils	Réf.	Désignation	Inertie IX cm ⁴	Inertie IYcm ⁴
	401	Dormant porte avec C-joint	16,56	5,61
	402	Dormant porte sans C-joint	11,99	4,63
	403	Tringle ouvrant	0,46	0,031
	404	Seuil handicap	11,75	0,29
	410	Seuil handicap	12,07	0,11
	405	Etanchéité porte	0,59	0,31
	407	Ouvrant porte intérieur	29,23	14,46
	409	Ouvrant porte extérieur	25,12	17,71

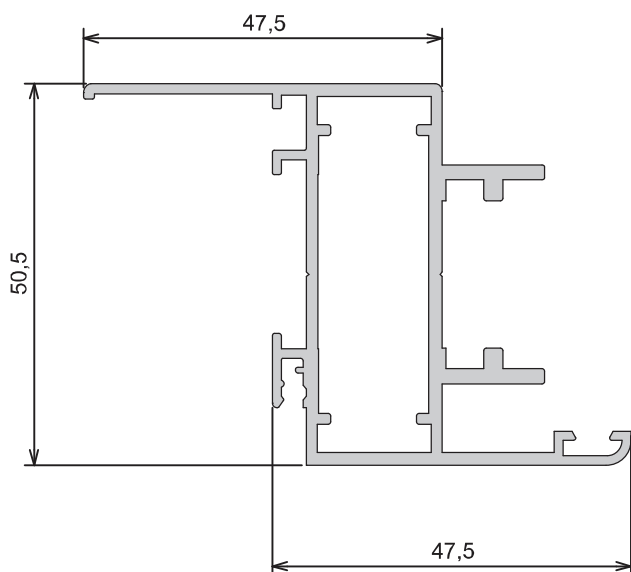


Profils	Réf.	Désignation	Inertie IX cm ⁴	Inertie IYcm ⁴
	416	Inverseur	8,57	4,21
	530	Parclose de 28	0,74	0,37
	531	Parclose de 25	0,63	0,34
	532	Parclose de 22	0,56	0,3
	533	Parclose de 13	0,46	0,16
	534	Parclose de 2	0,34	0,047
	602-702	Jonction chassis	2,53	0,092



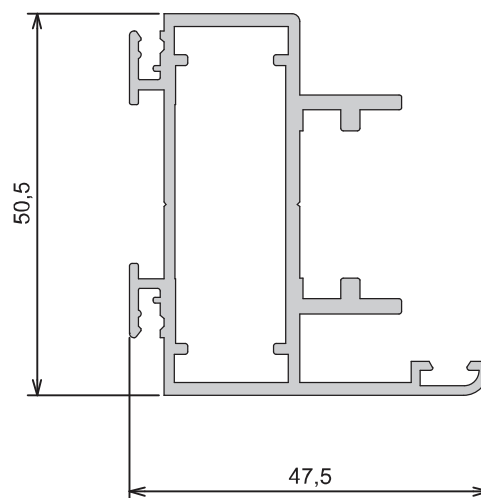
401

Dormant porte avec C-joint



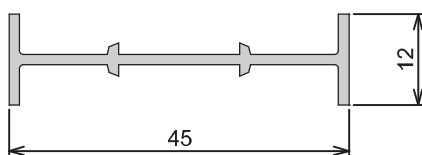
402

Dormant porte sans C-joint



602-702

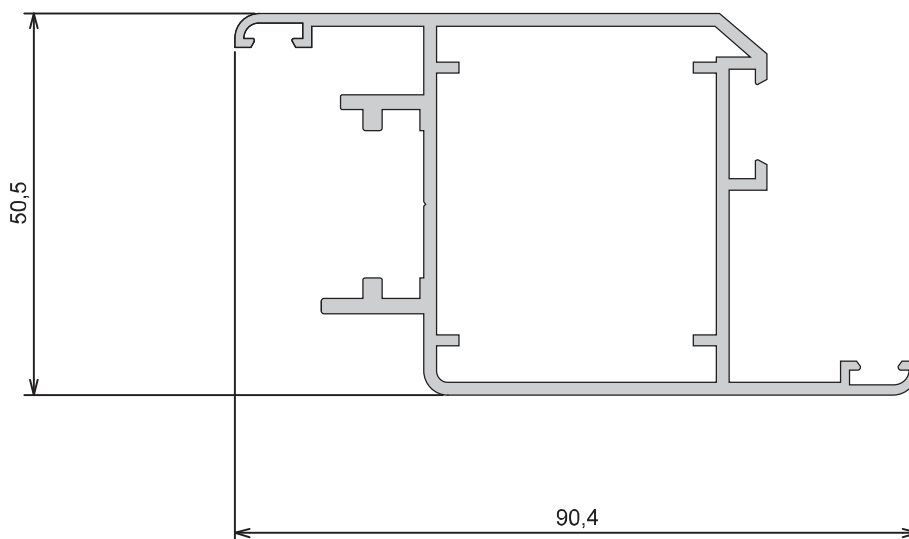
Jonction chassis





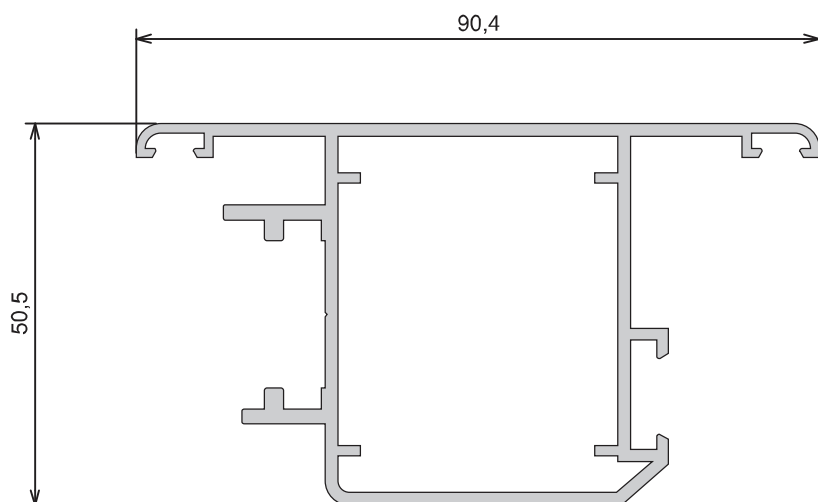
407

Ouvrant porte intérieur



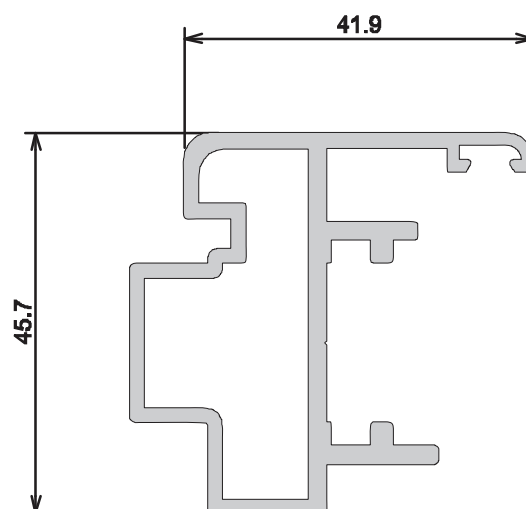
409

Ouvrant porte extérieur



416

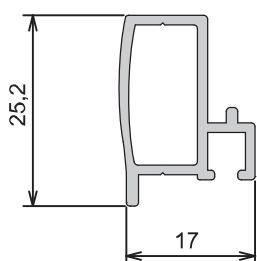
Inverseur





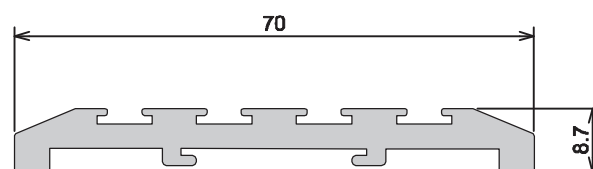
405

Etanchéité porte



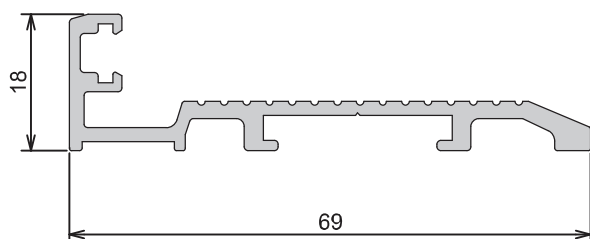
410

Seuil



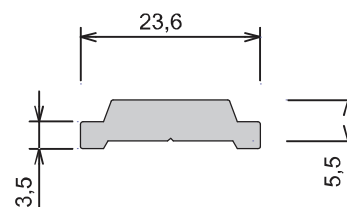
404

Seuil



403

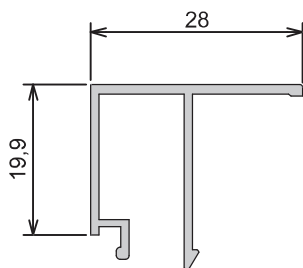
Tringle ouvrant





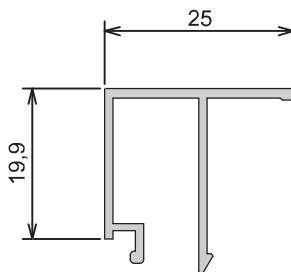
530

Parclose de 28



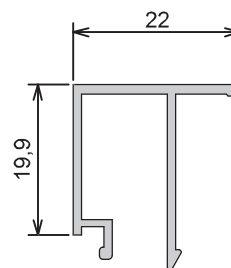
531

Parclose de 25



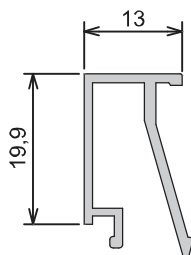
532

Parclose de 22



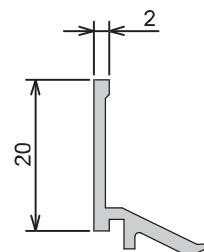
533

Parclose de 13



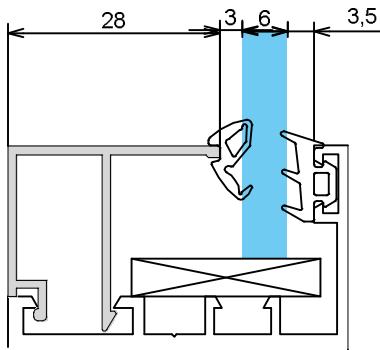
534

Parclose de 2



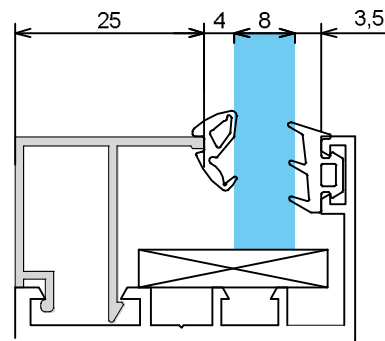
530

Parclose de 28



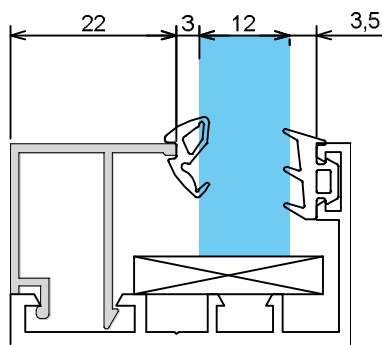
531

Parclose de 25



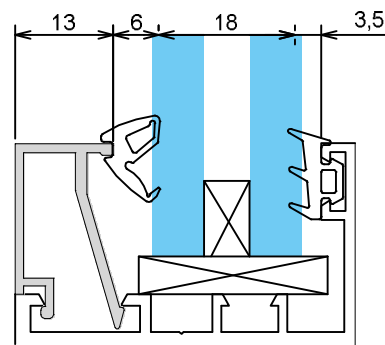
532

Parclose de 22



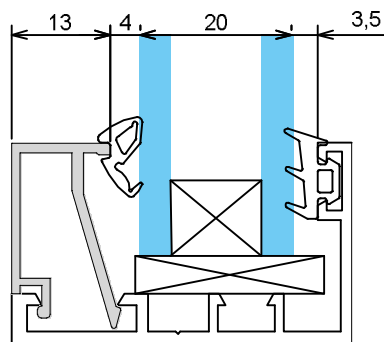
533

Parclose de 13



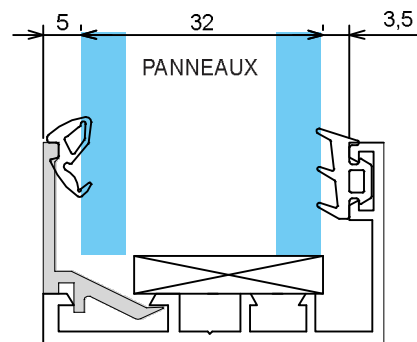
533

Parclose de 13

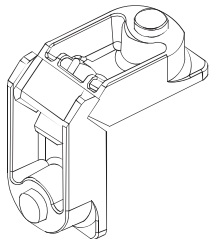
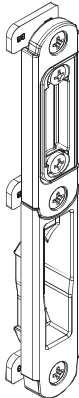
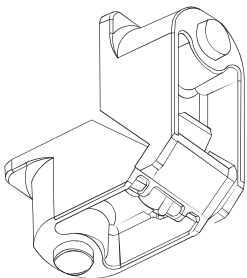
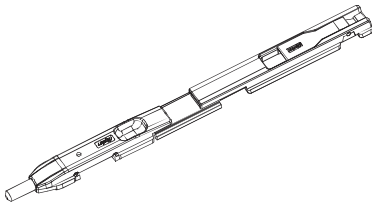
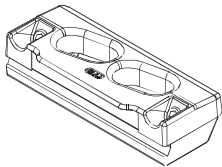
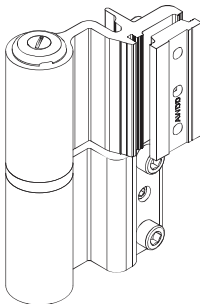
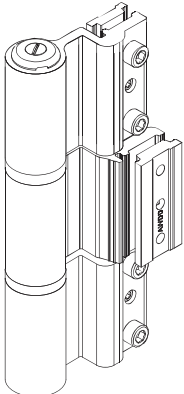


534

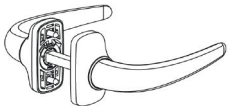

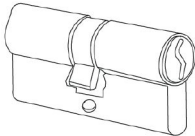

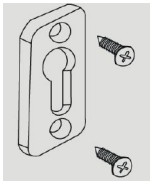

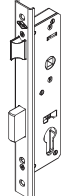

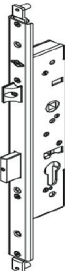


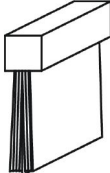
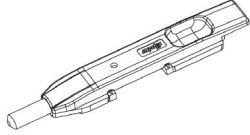
Parclose de 2





Réf.	Article	Description	Réf.	Article	Description
E36-14		Equerre à Visser Dormant	576		Gâche serrure
E33,5-36		Equerre à Visser ouvrant porte	577		Verrous semi fixes
575		Gâche verrous partie haute	578		Paumelle à clamer 2 lames
			579		Paumelle à clamer 3 lames



Réf.	Article	Description	Réf.	Article	Description
554F		Poignée Béquille	599		Joint de 2mm
581		Cylindre Européen	595		Joint de 4mm
582		Rosace cylindre	597		Joint de 6mm
583		Serrure 1 point Complète	593		Joint extérieur
584		Serrure multipoint	497		Joint de battemen
561/GI		Gâche au sol pour verrous	498		Joint brosse d'étanchéité partie basse
586		Embout tringle haute et basse			